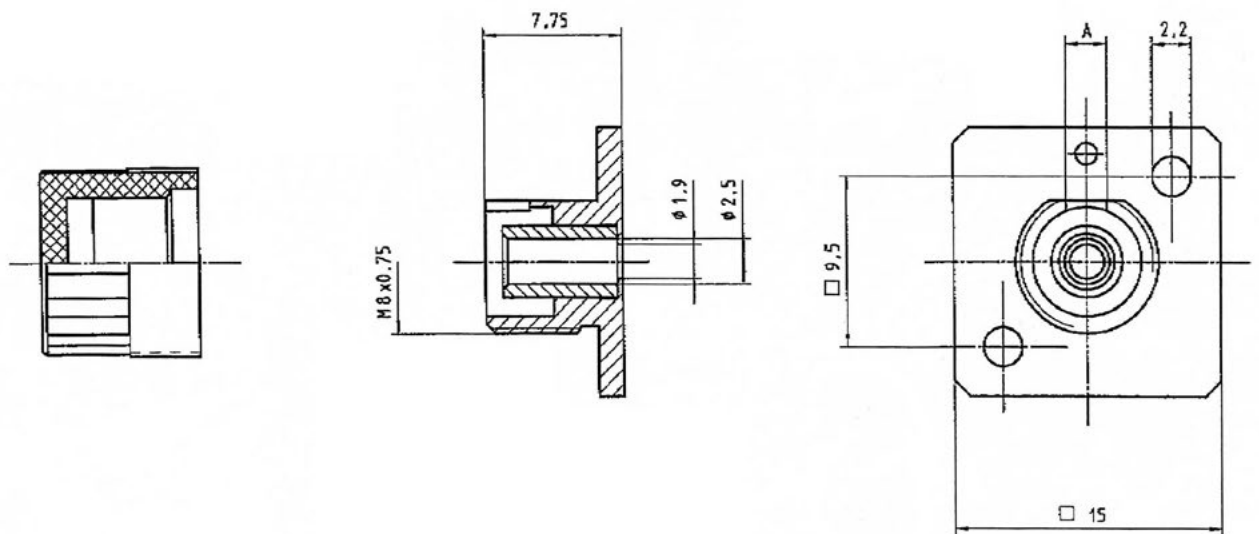


Halbe FC-Kupplung mit z-stop

Beschreibung

Durch den sogenannten z-stop mit Bohrung $\varnothing 1,9$ mm wird gewährleistet, dass die Stirnfläche des verwendeten FC Steckers immer an der gleichen Position ist. Ein Nachjustieren für eine optimale Einkopplung ist daher nicht mehr nötig. Die halbe FC-Kupplung entspricht dem CECC 86110 Standard.



Schlitzbreite A

- narrow key 2 - 0.05 / +0.02
- wide key 2.2 \pm 0.03